

ВЫЧИСЛЕНИЕ РАЗМЕРОВ ОБЛАСТИ ОДНОРОДНОГО ПОЛЯ ДЛЯ РЕАЛЬНЫХ НАМАГНИЧИВАЮЩИХ СИСТЕМ

В.В.Милюков, кандидат физико-математических наук, доцент,
М.А.Солдатов

В технике научного эксперимента для создания однородного магнитного поля часто используются катушки Гельмгольца /1/, в простейшем случае представляющие собой два круглых витка, расположенных друг относительно друга строго на определенном расстоянии, равном радиусу витка, рис 1.

К сожалению, степень однородности поля в рабочем объеме обычно бывает неизвестна, особенно для катушек с конечным сечением, поэтому получаемые экспериментальные результаты не обладают достаточной достоверностью.

Целью данной работы является компьютерный расчет размеров области, в которой неоднородность поля не превышает заданную величину и представление результатов в удобной для инженерного пользователя форме, позволяющей быстро оценивать размеры этой области для реальных катушек конечного сечения с витками круглой, квадратной и прямоугольной формы.

Расчет индукции поля круглого витка радиуса R с током I производился по формулам /2/

$$B_r = \frac{\mu_0}{4\pi} \cdot \frac{I \cdot z \cdot k}{\rho \sqrt{\rho R}} \cdot \left\{ -K(k) + \frac{R^2 + \rho^2 + z^2}{(R - \rho)^2 + z^2} \cdot E(k) \right\},$$

$$B_z = \frac{\mu_0}{4\pi} \cdot \frac{I \cdot k}{\sqrt{\rho R}} \cdot \left\{ K(k) + \frac{R^2 - \rho^2 - z^2}{(R - \rho)^2 + z^2} \cdot E(k) \right\},$$

где ось z согласована с направлением тока правым винтом, $K(k), E(k)$ - полные эллиптические интегралы первого и второго рода с модулем

$$k^2 = \frac{4\rho R}{(\rho + R)^2 + z^2}.$$

Для вычисления интегралов использовались их полиномиальные представления /3/.

Поле катушек с прямоугольными витками вычислялось путем суперпозиции полей отрезков с током, для которых модуль индукции может быть записан в компактной форме

$$B = \frac{\mu_0 I}{4\pi r} \cdot (\cos \alpha_1 + \cos \alpha_2),$$

где r - расстояние до оси с током, α_1, α_2 - углы треугольника, образованного концами отрезка и точкой наблюдения.

Результаты работы заключаются в следующем.

1. Найдены оптимальные расстояния для двух квадратных и для двух вытянутых прямоугольных витков, $H=1,089a$, $H=1,15b$, где $2a$ - сторона квадрата, $2b$ - малая сторона прямоугольника.

2. Показано, что даже незначительный сдвиг витков вдоль оси, выводящий их из оптимального положения, значительно ухудшает показатели однородности поля, особенно если рабочая зона мала и требуется высокая степень однородности поля.

Для анализа однородности поля использовалось максимальное относительное отклонение

$$\varepsilon_{\max} = \max_i \left| 1 - \frac{B_i}{\langle B \rangle} \right|, \quad i = 1, \dots, N,$$

и среднеквадратичное относительное уклонение

$$\varepsilon_{\text{ср. кв.}} = \sqrt{\frac{\sum_{i=1}^n (B_i - \langle B \rangle)^2}{\sum_{i=1}^n B_i^2}},$$

где B_i - значения индукции в узлах кубической решетки, размером Δ , см. рис. 1,

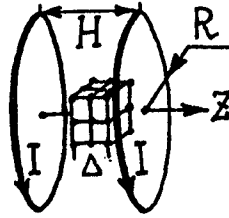


Рис. 1

$\langle B \rangle$ - среднее значение модуля индукции в рабочем объеме, N - число узлов кубической решетки.

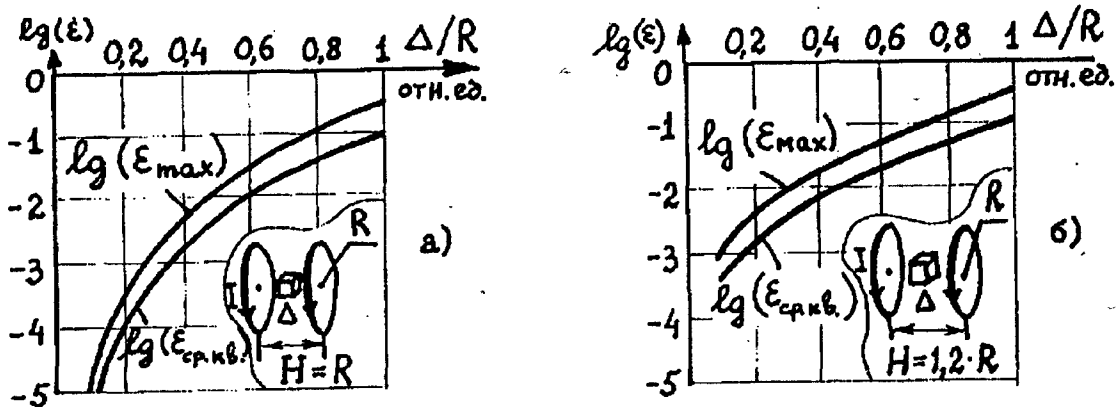


Рис. 2

На рис. 2 представлены графики зависимости десятичного логарифма уклонения поля от среднего значения для двух круглых витков при их оптимальном положении - рис 2а, и при раздвижении витков на 20% вдоль оси - рис. 2б. Из графиков видно, что при малых величинах рабочего объема неоднородность поля возрастает в десятки раз при раздвижении витков.

3. Показано, что квадратные витки с точки зрения создания однородного поля не уступают круглым.

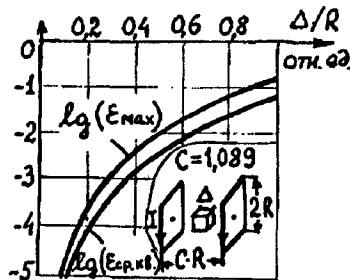


Рис. 3

На рис. 3 представлены графики зависимости параметров неоднородности поля от размеров рабочей зоны для двух оптимально расположенных квадратных витков. Анализ численных результатов показывает, что квадратные витки дают чуть лучшие результаты. По-видимому, это связано с выбором области исследуемого поля в виде куба.

4. Изучено влияние на однородность поля конечной толщины катушек (средний радиус совпадает с оптимальным) и конечной ширины (вдоль оси). Для катушек с круглыми витками толщина и ширина обмоток влияют на параметры неоднородности почти одинаково, рис. 4а - дисковая намотка, 4б - плоская.

5. Две катушки приближаются по характеристикам однородности поля к идеальным, состоящим из двух тонких витков, если толщина и ширина намотки не превосходит четверти радиуса среднего витка. При этом оптимальное расстояние между центрами катушек должно выбираться по их среднему радиусу, рис. 5.

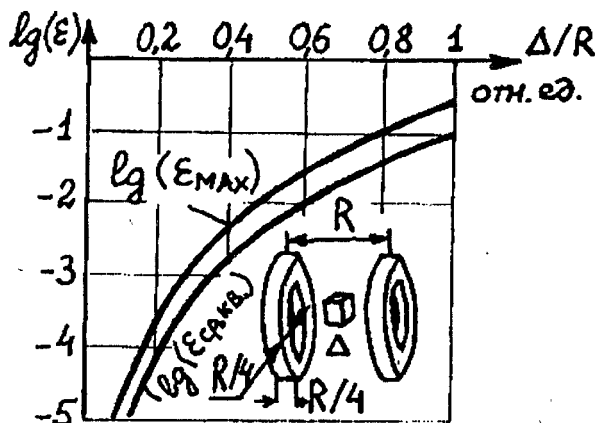


Рис.5

6. Вытянутые прямоугольные катушки могут быть использованы для исследования удлиненных образцов в однородном поле, рис. 6.

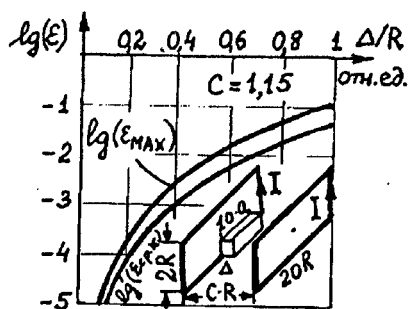


Рис.6

ЛИТЕРАТУРА

1. Каряник В.Р. Физика и техника сильных магнитных полей.-М.: Наука .- 1964 .- с.38.
2. Батыгин В.В., Топтыгин И.Н. Сборник задач по электродинамике.- М.: Наука .- 1970 .- с.269.
3. Справочник по специальным функциям/ Под ред. М.Абрамовица и И.Стиган .- М.: Наука .- 1979 .- с.404.